

STR-Tikaspuola

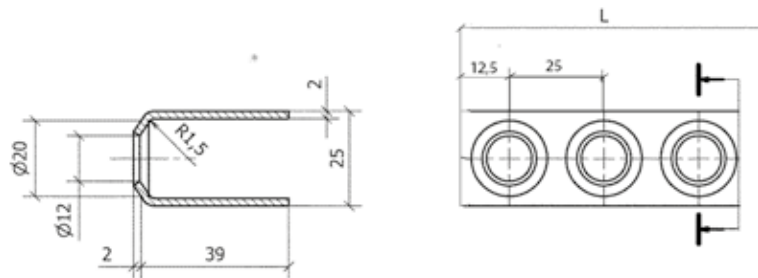
Suomen Teräsritilä STR Oy valmistaa useisiin eri käyttötarkoituksiin soveltuvia tikaspuolia, joiden ansiosta tikkaiden kiipeäminen on turvallista.

Tikaspuolien erityisen muotoilun ansiosta ne eivät ole liukkaita. Tikaspuolat ovat saatavana teräksestä, RST, HST tai alumiinista valmistettuina.



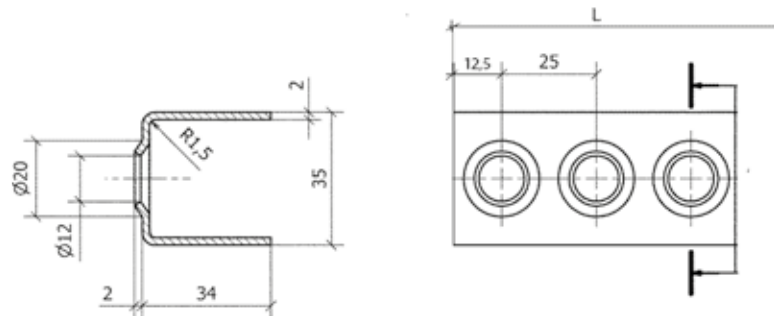
Tikaspuolat LSP 25

Kuvaus	400 tai 800/25/39/2 mm
Raaka-aine	Teräs S235 RST 1,4301 HST 1,4571 Alumiini AlMg3G22
Pituus	400 / 800 mm
Pinta	yksivärinen



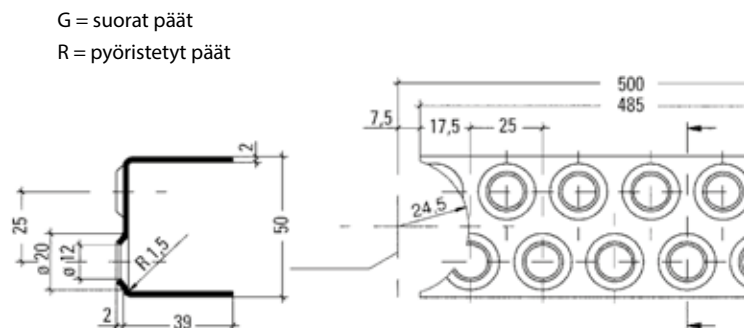
Tikaspuolat LSP 35

Kuvaus	2000/35/34/2 mm
Raaka-aine	Teräs S235 RST 1,4301 HST 1,4571 Alumiini AlMg3G22
Pituus	2000 mm
Pinta	yksivärinen



Tikaspuolat LSP 50

Kuvaus	2000/50/39/2 mm
Raaka-aine	Teräs S235 RST 1,4301 HST 1,4571 Alumiini AlMg3G22
Pituus	2000 mm
Pinta	yksivärinen
LSP 50G	497/50/39/2 mm suorat päät
LSP 50 R	485/50/39/2 pyöristetyt päät, sopii putkeen d = 48,3 mm



Tyyppin LSP 50 tikaspuolien käytön osalta viitataan standardin EN ISO 14122 osaan 4: Kiinteät tikkaat